

MJD系列 复合开关 操作手册

重庆明斯克电气有限责任公司
CHONGQING MINGSIKE MECHANICAL-ELECTRONIC CO.,LTD

Msike[®]

地址：重庆市北部新区翠云街翠莲路
花朝工业园C区B2栋
销售电话：023-67523363 67523362
传 真：023-67523335 67033005
网 址：www.msike.com

- ◆ 本产品主要用于对低压无功补偿装置内电容器进行通断控制;
- ◆ 本产品主回路电压为380V, 内部电源电压为220V, 信号电压为直流12V, 来源于补偿控制器;
- ◆ 当配电系统中存在较多或较大产生谐波电流或电压的负载, 无功补偿装置必须配置有效的滤波设备, 如在回路中串联消谐电抗器或并联谐波电涌保护器。否则无功补偿装置将会频繁烧坏;
- ◆ 本产品前级通断开关必须采用快速熔断器进行过流、短路保护;
- ◆ 本产品调试时, 出线端必须有三相负载, 否则将会空载保护, 无法工作;
- ◆ 本产品显示故障时, 请分别检查进线端是否缺相; 出线端元器件是否有故障; 若均正常, 则关闭无功补偿装置总电源, 5分钟后再通电, 观察是否恢复正常, 若无法恢复请及时与我公司技术服务部联系。

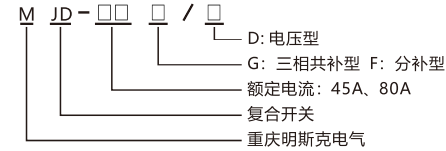
前 言

MJD系列低压智能复合开关是一种智能化环保型低压电容投切开关, 融合了可控硅和交流接触器的优点。其工作原理是将可控硅和继电器并接, 使复合开关在投切瞬间具有可控硅过零投切, 在正常接通期间具有接触器无功耗的优点。弥补了可控硅和交流接触器在低压无功补偿应用方面的不足。

该产品主要优点是: 接到外部控制信号后, 通过智能判断, 自动寻找最佳投切点, 保证过零投切, 涌流小, 触点不烧结, 能耗小; 同时具有电压异常保护、缺相保护、元件故障保护、运行指示等功能。

与同类产品相比, 其在涌流和安全可靠性方面大大地提高。

一、型号定义



二、电气特性

- 1 工作环境条件
环境温度: $-40^{\circ}\text{C} \sim +80^{\circ}\text{C}$
- 2 额定工作电压、电流
额定电压: 220V/380V (750V需特殊生产)
电源电压: 85V ~ 265V
失真度: 小于5%, 波形为正弦波
频率: $50\text{Hz} \pm 5\%$
电流: 45A、80A
- 3 主要技术指标
控制容量: MJD-45G \leq 30kvar
MJD-80G \leq 55kvar
MJD-45F/D \leq 10kvar
MJD-80F/D \leq 18kvar

使用寿命: 100万次

相 数: 三相、单相

整机功耗: $\leq 1.5\text{VA}$

接点耐压: $\geq 2200\text{V AC}$

响应时间: $\leq 1000\text{ms}$

每次接通与关断间隔: $\geq 1\text{s}$

连续两次接通间隔: $\geq 120\text{s}$

安全保护功能:

电压故障缺相保护 电源电压缺相保护

自诊断故障保护 空载保护 停电保护

绝缘等级: 在正常大气条件下 $\geq 10\text{M}$

输入阻抗: $\geq 6.8\text{k}$

导通抗阻: ≤ 0.003

涌流: 小于额定电流2倍

三、运行指示

1 三相共补

电源指示灯: 红色灯点亮

工作指示灯: 开关闭合后绿色灯点亮

故障指示灯: 出现故障时黄灯点亮

2 三相分补

工作指示灯灭: 开关处于断开状态

工作指示灯亮: 开关处于闭合状态

故障指示灯: 出现故障时点亮

四、主要技术特点

1 过零投切

本产品将可控硅开关和继电器并接, 实现电压过零导通和电流过零切断, 使产品在接通和断开的瞬间可控硅过零投切。

其实现方法是: 投入时是在电压过零瞬间可控硅先触发导通, 稳定后再将继电器吸合导通, 切除时是先将继电器断开, 可控硅延时过零断开, 实现电流过零切除。

2 保护功能

采用单片机控制投切, 智能监控本产品运行状况, 从而具有完善的保护功能:

工作电压故障保护:

工作电压异常时, 开关则拒绝闭合或在闭合状态自动断开。

电源电压缺相保护:

系统电源缺相时, 开关则拒绝闭合或在闭合状态自动断开。

自诊断故障保护:

系统自动监控各部件的运行状态, 若出现故障则拒绝闭合或在闭合状态自动断开。

空载保护:

未接负载时开关拒绝闭合。

停电保护: 接通后, 若遇突然停电, 自动断开。

3 功耗小

可控硅和继电器只在投切瞬间耗电, 平时不耗电, 从而实现节能降耗。

4 工作安全性

控制信号与复合开关隔离，由于采用先进的智能控制技术和专利器件，与同类产品相比，在涌流和安全可靠性方面具备极高的性能优势。

5 产品分类型号

产品按电容补偿的连接方式的分为两类：

三相共补型：为三角形接法

单相分补型：为星形接法

6 壳体为阻燃塑壳，体重轻，安装及运输方便。

7 三相共补复合开关具有一组无源常开触点，可用于连接该回路投切显示指示灯，该指示灯需要外接电源。

8 灵活的安装方式：四角螺栓安装

35mm卡轨安装

9 本产品安装于380V三相四线制的配电网络上，用于低压无功补偿电容器的通断控制，用户可安装在低压无功补偿电容柜内或其它适当位置。

三相共补复合开关

正面图



三相分补复合开关

正面图

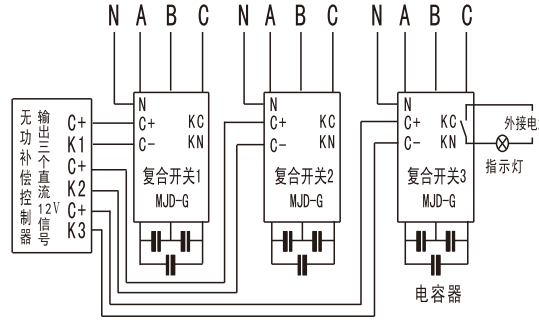


六、接线注意事项

交流输入、输出严禁接反，A、B、C三相严禁接错位。

控制信号极性 C+和 C-要连接正确。

注意开关的适用容量



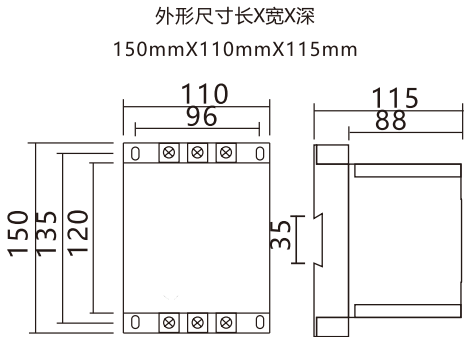
三组共补复合开关接线图

复合开关常见故障的分析与排除

故障现象	原因分析	处理方法
复合开关故障指示灯亮	1、复合开关上端接入电源故障。 2、电容器有损坏。 3、非以上1、2条原因。	检查复合开关上方一次导线、熔断器、微型断路器是否完好工作。 使用电表或者万用表进行检测电压电容器是否存在故障等。 重新断电复位。
复合开关无电源显示	1、复合开关零线(N)未接通。 2、复合开关上端进线电源供电未接通。	检查零线(N)连接是否正确。 检查复合开关上端进线电源是否有正常电压。
复合开关不动作	1、控制器无信号输出。 2、控制回路接线有问题。	用万用表直流电压档检查控制器复合开关二次侧C+、C-线脚是否有直流电压，若无电压依次检查回路各接线端子是否完好。 检查C+、C-线路是否连接相区。
补偿装置外接指示灯不亮	1、指示灯自身损坏。 2、指示灯回路熔断器损坏。 3、复合开关辅助触点KN、KC有问题。	用万用表交流电压档检查指示灯两端是否有相应电压，有显示说明指示灯已损坏，若无电压依次检查回路各接线端子是否完好。 检查指示灯接线回路熔断器是否导通。 复合开关工作时，用万用表电阻档检查KN、KC是否导通，不导通则内部KN、KC存在问题，及时与生产厂家联系。

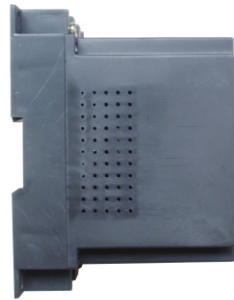
备注：产品若非以上问题，请与生产厂家联系，协助处理。

五、外形、安装尺寸和外观图

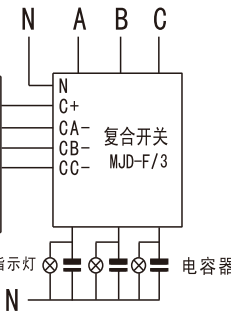


以上尺寸符合复合开关型号为： MJD-45G
MJD-80G
MJD-45F/3
MJD-80F/3

侧面图



底部图



一组三相分补复合开关接线图

注：

①MJD - G共补型复合开关控制回路端子“N”必须接零线，“C+、C-”端子连接补偿控制器输出直流12V端子上，“KN、KC”为无源常开触点，若接回路指示灯需要外接电源，显示投切状态。

②MJD - F分补型复合开关控制回路端子“N”必须接零线，“C+”分别与“CA-、CB-、CC-”端子连接到补偿控制器输出直流12V端子上，分别控制A、B、C相单相电容器。

③复合开关前端必须选用快速熔断器进行过流，短路保护。

注：底部安装可用螺栓安装，也可用35mm卡轨安装。