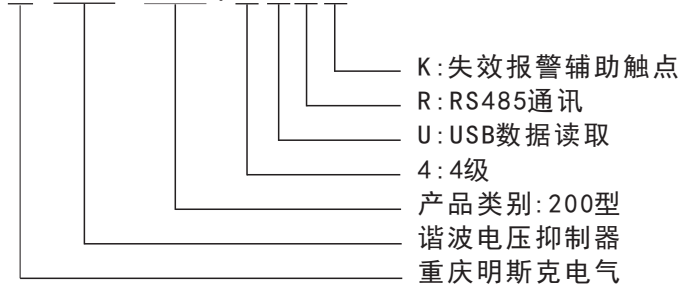


产品简介

XYZ-200/4URK为增强型谐波电压抑制器，适用于50HZ的低压配电系统。该产品装设在低压配电系统的馈电回路断路器的出线侧，不仅能对断路器分/合时产生尖峰冲击电压进行消除，还能对馈电回路负载所产生的谐波电压、尖峰脉冲电压进行有效抑制。该产品同时具有运行电压显示、故障监测、声光报警功能；带有USB接口、RS485接口、故障输出辅助接口。

型号定义

M XYZ-200/4URK



主要功能

具有多次谐波电压抑制能力，对尖脉冲抑制效果显著。标准抑制电压范围0.6~2.0KV。瞬时最大冲击电流释放能力120KA，标准释放能力80KA。

电气特性

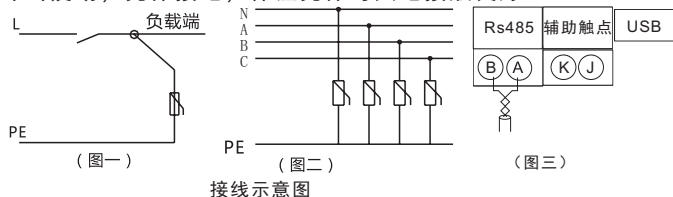
额定工作电压: 220V	频率: 50Hz
工作环境温度: $-20^{\circ}\text{C} \sim +70^{\circ}\text{C}$	相对湿度: 30%~90%
电压保护水平: UP 0.6~2.0KV	保护类别: TN-S系统
最大放电电流: $(8/20\mu\text{s}) I_{\text{max}} 120\text{KA}$	海拔高度: $\leq 2000\text{m}$
标准放电电流: $(8/20\mu\text{s}) I_{\text{n}} 80\text{KA}$	

显示与接口

抑制器有黄绿红白四色指示灯，分别指示三相电A、B、C、N的状态，当某路对应指示灯长时间闪烁时，表明该路有故障情况；数码管模块，实时显示三相的电压值，L1、L2、L3、电源和信号指示灯分别指示A、B、C、电源和信号的状态，指示灯长亮正常，当某灯熄灭或闪烁时对应的项目有故障情况；蜂鸣器，当有故障情况时，蜂鸣器鸣音报警；失效辅助点，故障时闭合输出；Rs485接口，发送保护情况，波特率4800bps；电源接口，N、A、B、C、PE端子分别接三相电的N、A、B、C和大地，其中PE直接接地，不得通过机箱或N线间接接地。

接线方式

- ①谐波抑制器的连线为：抑制器的N、A、B、C连接到装置电源开关出线端，且与负载端相并联。（接线原理见图一）
- ②谐波电压抑制器进线和接地线应采用10平方以上铜质导线连接；接地电阻不大于 4Ω ，连接必须牢固。该接地线应与PE排直接连接，不能通过箱、柜壳体间接接地。如果柜内零线与地线均接在壳体上，谐波保护器N线与PE线不能连接在一起，PE线必须单独接地，这样才能保证其消谐功能。（接线方式见图二）
- ③通信接口如图三所示，由左至右依次为Rs485接口、辅助触点接口和USB接口。
- ④安装要求：与垂直面的倾斜度不超过 5° ，无显著摇动和冲击震动，壳体接地，保证壳体与大地接触良好。

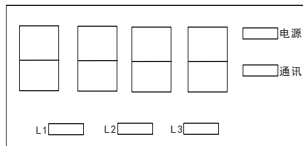


接线示意图

数码管与故障指示

① 数码管

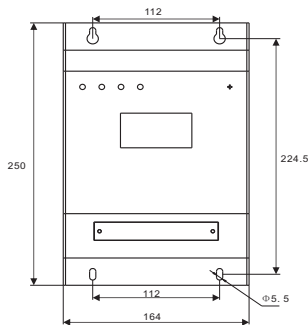
系统运行正常时，电源和通讯指示灯长亮；L1、L2、L3分别对应A、B、C相，正常时，L1、L2、L3指示灯长亮，当某相通道故障时，所对应的指示灯闪烁；数码管实时显示系统的运行电压，例如A220即表示A相电压为220V，故障时，显示EHHH。



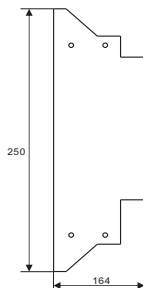
② 故障指示

抑制器具有黄绿红白四色指示灯，分别指示三相电A、B、C、N的工作状态，当某路对应指示灯长时间闪烁时，表明该路有故障情况；当有故障情况时，辅助触点闭合，蜂鸣器报警。

外形尺寸图



正视图



侧视图



MXYZ-200/4URK系列

谐波电压抑制器

操作手册



重庆明斯克电气有限责任公司
CHONGQING MINGSIKE MECHANICAL-ELECTRONIC CO.,LTD

厂址：重庆市北部新区翠云街道翠莲路花朝工业园区C区D2栋

销售热线：023-67523363 67563323 传真：023-67523335

技术支持：023-67033001 67523362 传真：023-67033005

E-mail: msike-cq@163.com

http://www.msike.com